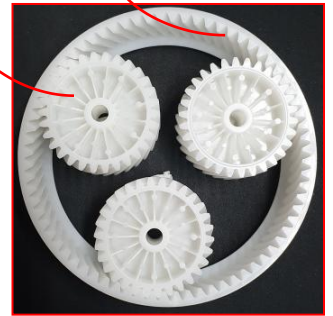
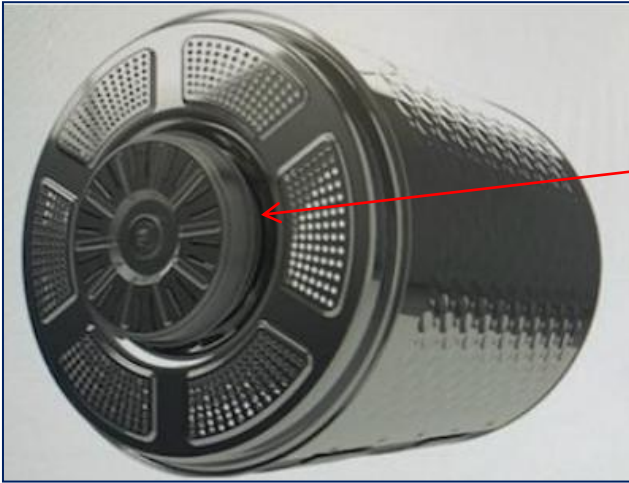


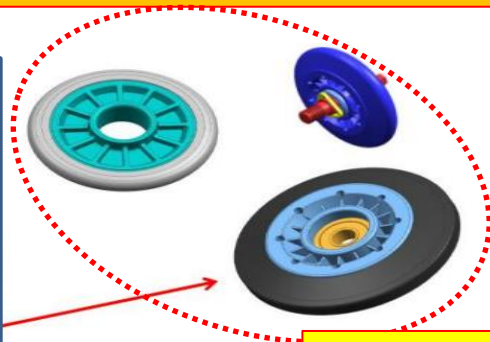
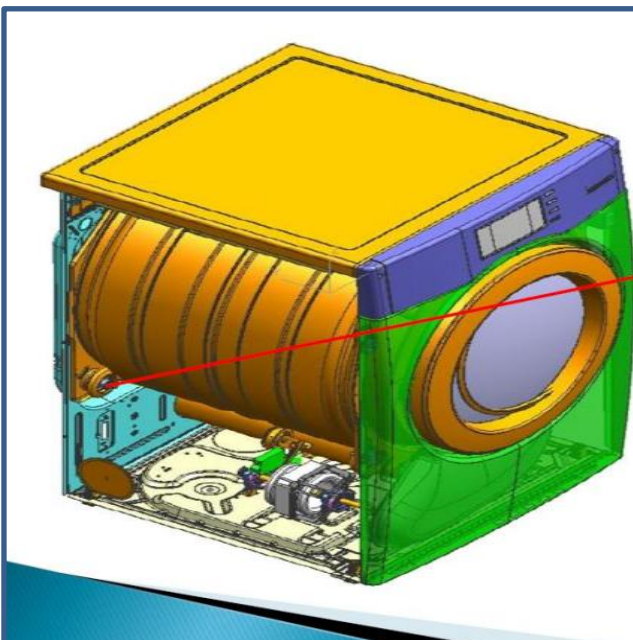
제 품 소 개

* 정밀 기어부품 : L사 건조기 감속장치 적용



PLANET / INTERNAL GEAR

* 롤러 인서트부품 : L,S사 세탁기 감속장치 적용



롤러 인서트

